

GHE 140.0 L

Liste des pièces

10.10.2022

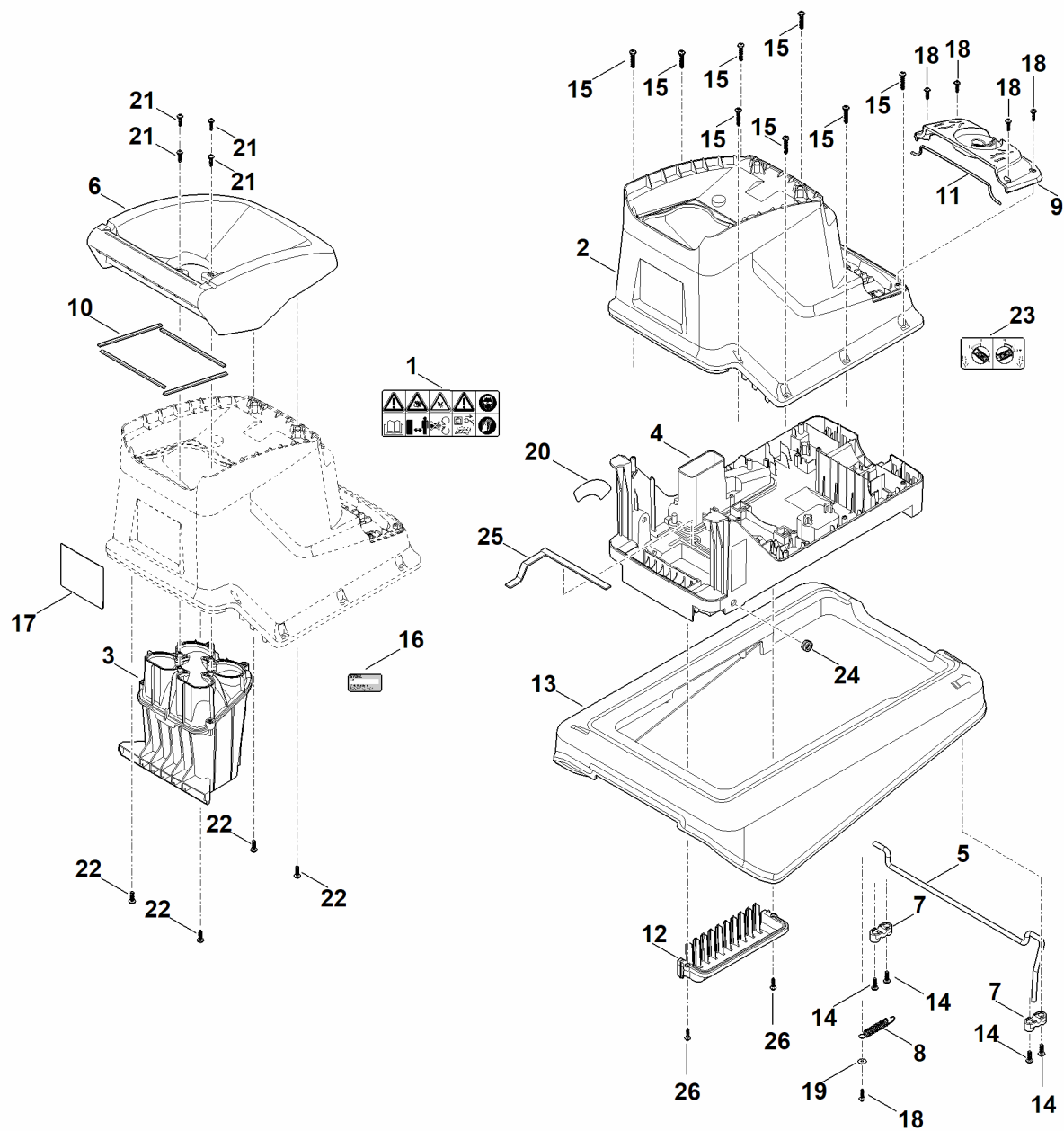
France, français

Silencieuse

Table des matières

A - Entonnoir, carter	2
B - Support de roue	5
C - Moteur, dispositif de coupe	8
D - Parties électriques	11
E - Sac de ramassage	13
F - Connexion électrique	15
G - Schéma de contact	17
H - Outils	19
I - Outil spécial	21
J - Lubrifiants	23

A - Entonnoir, carter



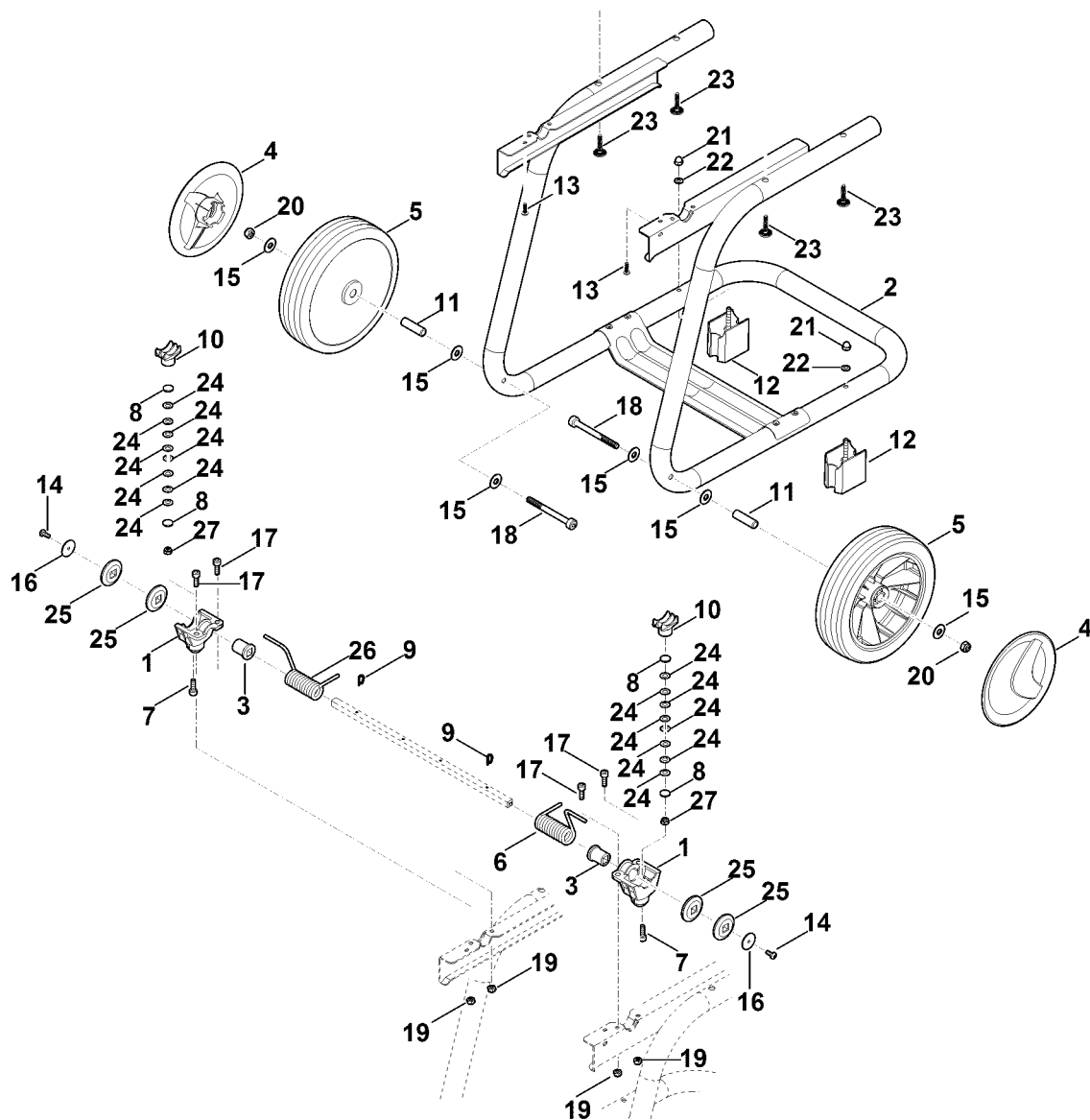
A - Entonnoir, carter

#	Numéro de pièce	Description	Quantité	Contient un ou plusieurs articles	Remarques
1	0000 967 7313	Avertissement	1		
2	6013 700 0301	Entonnoir	1	1,3,6,10,11,21,22	
3	6013 700 6000	Guide	1		
4	6013 701 1001	Carter	1	12,24,25,26	
5	6013 701 4600	Etrier	1		
6	6013 701 7901	Entonnoir supérieur	1		
7	6013 701 9500	Support	2		
8	6013 703 5100	Ressort de tension	1		
9	6013 706 0701	Recouvrement	1		
10	6013 709 0400	Joint	1		
11	6013 709 0405	Joint	1		
12	6013 766 0801	Insert de ventilation	1		
13	6013 792 1306	Plaque de recouvrement	1		
14	6013 951 3500	Vis 5x16	4		
15	6013 951 3505	Vis 5x25	8		
16	0000 967 3454	Plaque indicatrice du numéro de machine	1		
16	6013 967 1810	Plaque signalétique GHE 140.0 L	1		
17	6013 967 0125	Plaque matricule GHE 140 L	1		
18	6311 951 3505	Vis 4x16	5		
19	9307 021 0100	Rondelle 4,3	1		
20	6013 967 4400	Autocollant	1		
21	6311 951 3505	Vis 4x16	4		
22	6013 951 3500	Vis 5x16	4		
23	6013 967 4405	Autocollant	1		
24	6013 405 0800	Douille	1		
25	6013 709 0415	Joint	1		

A - Entonnoir, carter

#	Numéro de pièce	Description	Quantité	Contient un ou plusieurs articles	Remarques
26	6311 951 3505	Vis 4x16	2		

B - Support de roue



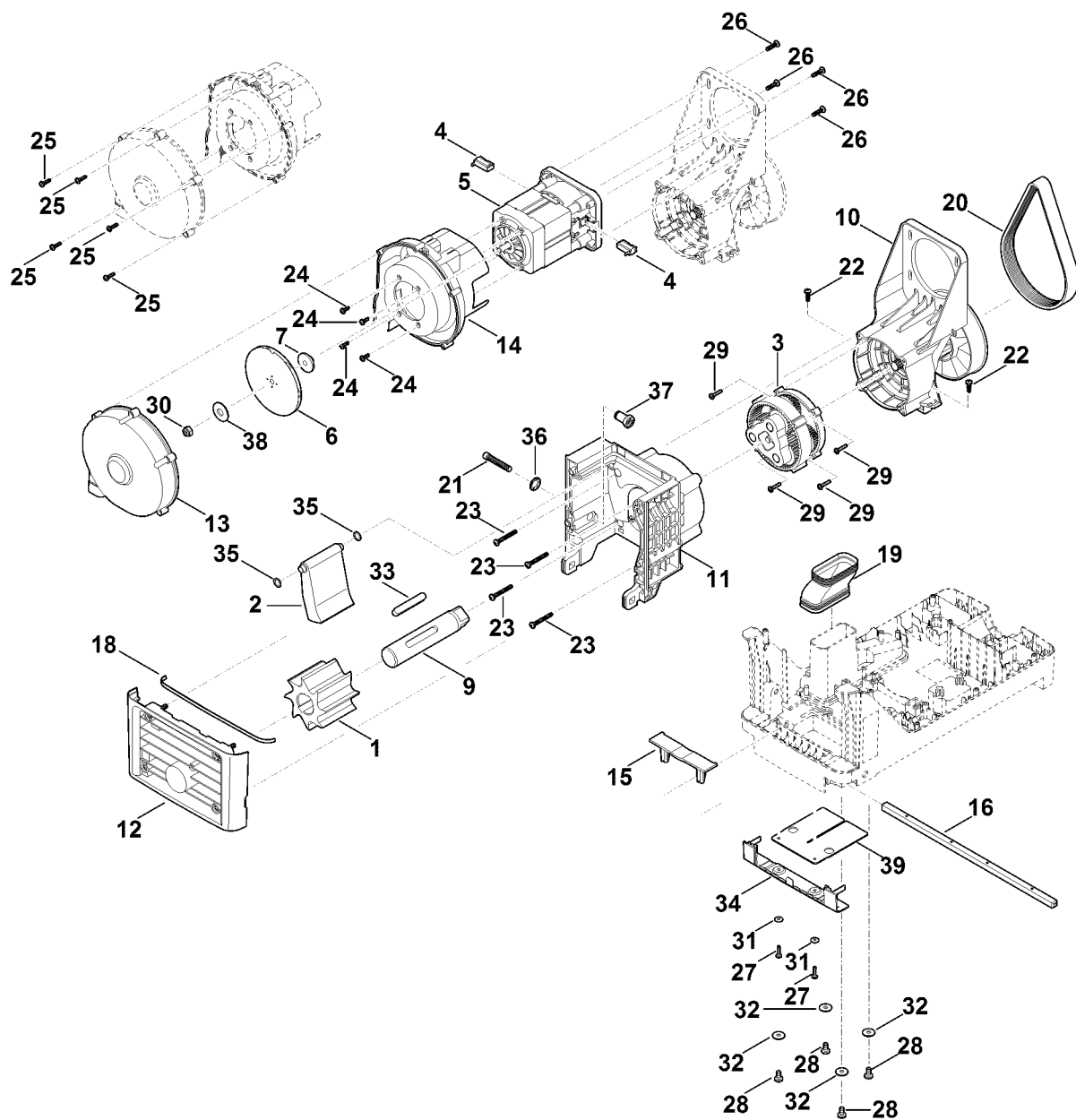
B - Support de roue

#	Numéro de pièce	Description	Quantité	Contient un ou plusieurs articles	Remarques
1	6013 701 1020	Carter	2	7,27	
2	6013 703 2300	Support de roues	1		
3	6013 703 3800	Douille	2		
4	6013 704 0301	Chapeau de roue	2		
5	6013 704 0800	Roue	2		
6	6013 708 0805	ressort droit	1		
7	6013 708 8400	Vis	2		
8	6013 708 9305	Rondelle	4		
9	6013 763 1000	Epingle d'axe	2		
10	6013 763 4200	Dispositif d'ajustage	2		
11	6013 764 2800	Douille d'écartement	2		
12	6013 798 1700	Pied	2		
13	6013 951 3505	Vis 5x25	2		
14	6013 951 3545	Vis M5x12	2		
15	6013 958 0200	Rondelle 8,5x22x1,5	6		
16	6013 958 0205	Rondelle 5x25x1,5	2		
17	9045 313 1285	Vis cylindrique M6x18	4		
18	9045 318 2020	Vis cylindrique M8x85	2		
19	9212 260 0900	Écrou à six pans M6	4		
20	9212 260 1100	Écrou à six pans M8	2		
21	9241 226 0900	Écrou-chapeau M6	2		
22	9291 020 0140	Rondelle 6,4	2		
23	6013 951 3501	Vis 5x23	4		
24	9486 648 0220	Rondelle belleville A14	16		
25	6013 708 9300	Rondelle	4		
26	6013 708 0800	ressort gauche	1		

B - Support de roue

#	Numéro de pièce	Description	Quantité	Contient un ou plusieurs articles	Remarques
27	9212 260 0900	Écrou à six pans M6	2		

C - Moteur, dispositif de coupe



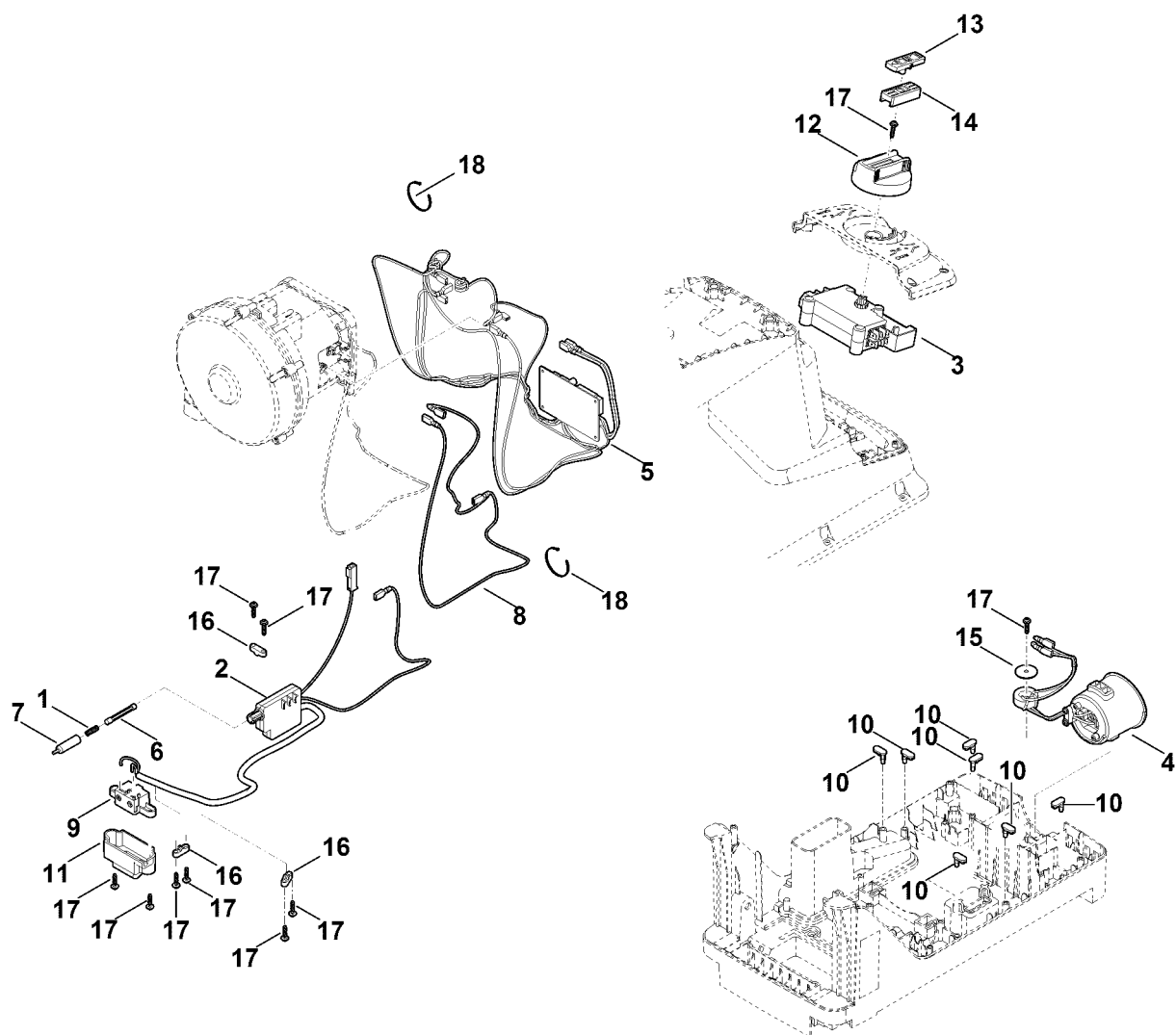
C - Moteur, dispositif de coupe

#	Numéro de pièce	Description	Quantité	Contient un ou plusieurs articles	Remarques
	6013 760 3405	Dispositif de coupe	1	3,5,10,11,20,23,26,29	
1	6009 702 5700	Disque de broyage	1		
2	6009 760 3200	Plaque	1	35	
3	6013 007 1000	Jeu de transmission	1		
4	6013 007 1005	Balai de charbon	1		
5	6013 600 0225	Moteur électrique 230V (2,5kW)	1	4,6,7,13,14,19,24,25,30,38	
5	6013 600 0210	Moteur électrique 230V (2,5kW) Jusqu'au numéro de série: 999824229	1	4,6,7,13,14,19,24,25,30,38	
6	6013 600 3200	Ventilateur	1		
7	6013 607 3200	Entraîneur	1		
9	6013 700 3500	Arbre cpl.	1		
10	6013 700 4800	Bride	1		
11	6013 700 8500	Carter cpl.	1	36,37	
12	6013 700 8901	Couvercle cpl.	1	18	
13	6013 701 1010	Carter	1		
14	6013 701 1025	Carter	1		
15	6013 701 1606	Garniture	1		
16	6013 703 0900	Axe	1		
18	6013 709 0410	Joint	1		
19	6013 761 0800	Conduite f aérienne	1		
20	6013 764 6800	Courroie	1		
21	6013 951 1700	Vis cylindrique M8x45	1		
22	6013 951 3500	Vis 5x16	2		
23	6013 951 3510	Vis 5x40	4		
24	6013 951 3515	Vis 4x12	4		

C - Moteur, dispositif de coupe

#	Numéro de pièce	Description	Quantité	Contient un ou plusieurs articles	Remarques
25	6013 951 3520	Vis 4x16	5		
26	6013 951 3525	Vis 5x20	4		
27	6013 951 3530	Vis 4x16	2		
28	6013 951 3535	Vis M6x12	4		
29	6311 951 3510	Vis 4x20	4		
30	9212 260 1100	Écrou à six pans M8	1		
31	9307 021 0100	Rondelle 4,3	2		
32	9307 021 0140	Rondelle 6,4	4		
33	9470 003 5191	Clavette parallèle 10x8x63	1		
34	6013 706 7301	Bouclier	1		
35	9645 945 7504	Joint torique 10x2	2		
36	6013 708 7000	Anneau de serrage	1		
37	6009 708 3800	Douille filetée	1		
38	6013 958 0210	Rondelle	1		
39	6013 706 8401	Protection contre le réfrigérant	1		

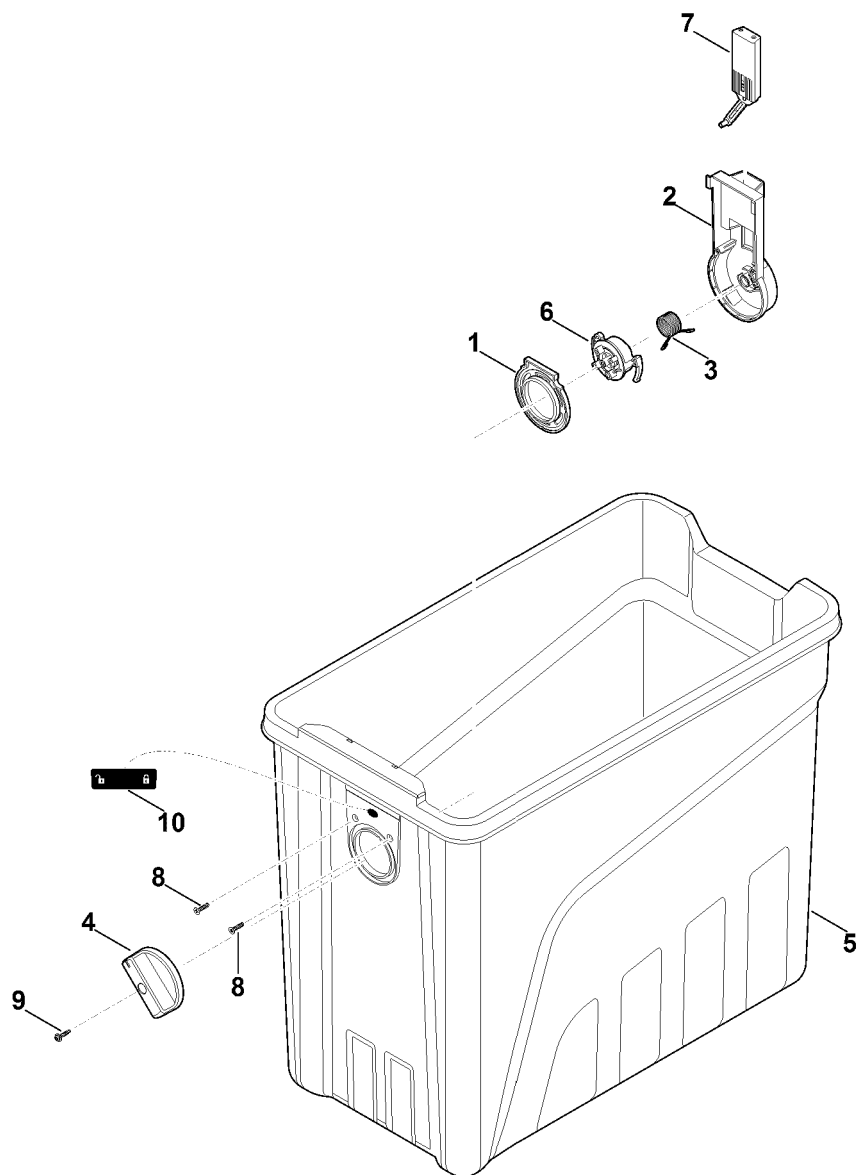
D - Parties électriques



D - Parties électriques

#	Numéro de pièce	Description	Quantité	Contient un ou plusieurs articles	Remarques
1	6013 405 7600	Ressort	1		
2	6013 430 0205	Commutateur d'arrêt	1		
3	6013 430 0305	Element d'interrupteur	1		
4	6013 430 5005	Fiche de l'appareil	1		
5	6013 430 5205	Platine	1		
6	6013 434 8600	Cheville	1		
7	6013 435 8400	Douille	1		
8	6013 440 0325	Câble	1		
9	6013 442 5800	Pont de contact	1		
10	6013 448 1200	Attache de câble	7		
11	6013 706 0705	Recouvrement	1		
12	6013 708 4300	Molette de serrage	1		
13	6013 708 7901	Coulisseau, partie supérieure	1		
14	6013 708 7906	Coulisseau, partie inférieure	1		
15	6013 958 0205	Rondelle 5x25x1,5	1		
16	6311 430 0800	Serre-câble	3		
17	6311 951 3505	Vis 4x16	10		
18	6311 988 9200	Serre-câbles	2		

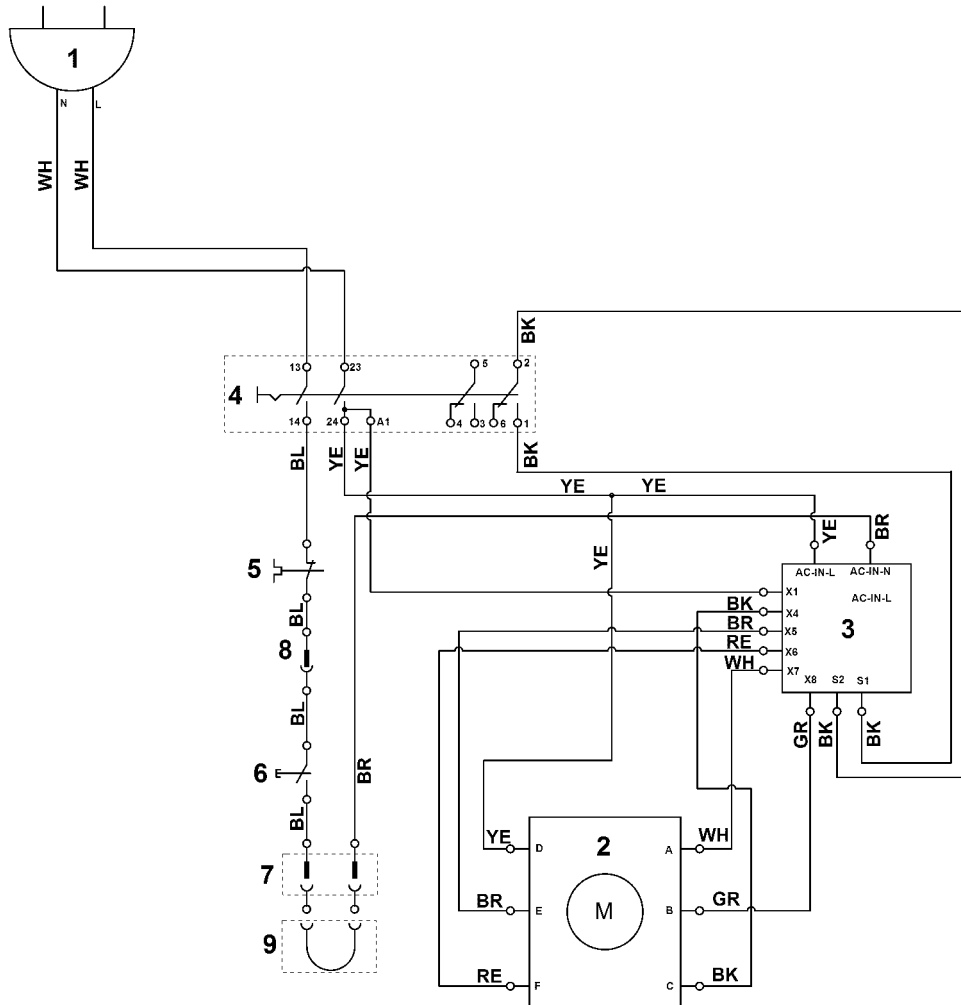
E - Sac de ramassage



E - Sac de ramassage

#	Numéro de pièce	Description	Quantité	Contient un ou plusieurs articles	Remarques
1	6013 701 1600	Garniture	1		
2	6013 706 0710	Recouvrement	1		
3	6013 708 0810	Ressort	1		
4	6013 708 4305	Molette de serrage	1		
5	6013 760 2501	Sac de ramassage	1	1-4,6-10	
6	6013 763 4205	Dispositif d'ajustage	1		
7	6013 780 1805	Verrou	1		
8	6013 951 3540	Vis 4x14	2		
9	6311 951 3505	Vis 4x16	1		
10	6013 967 4410	Autocollant	1		

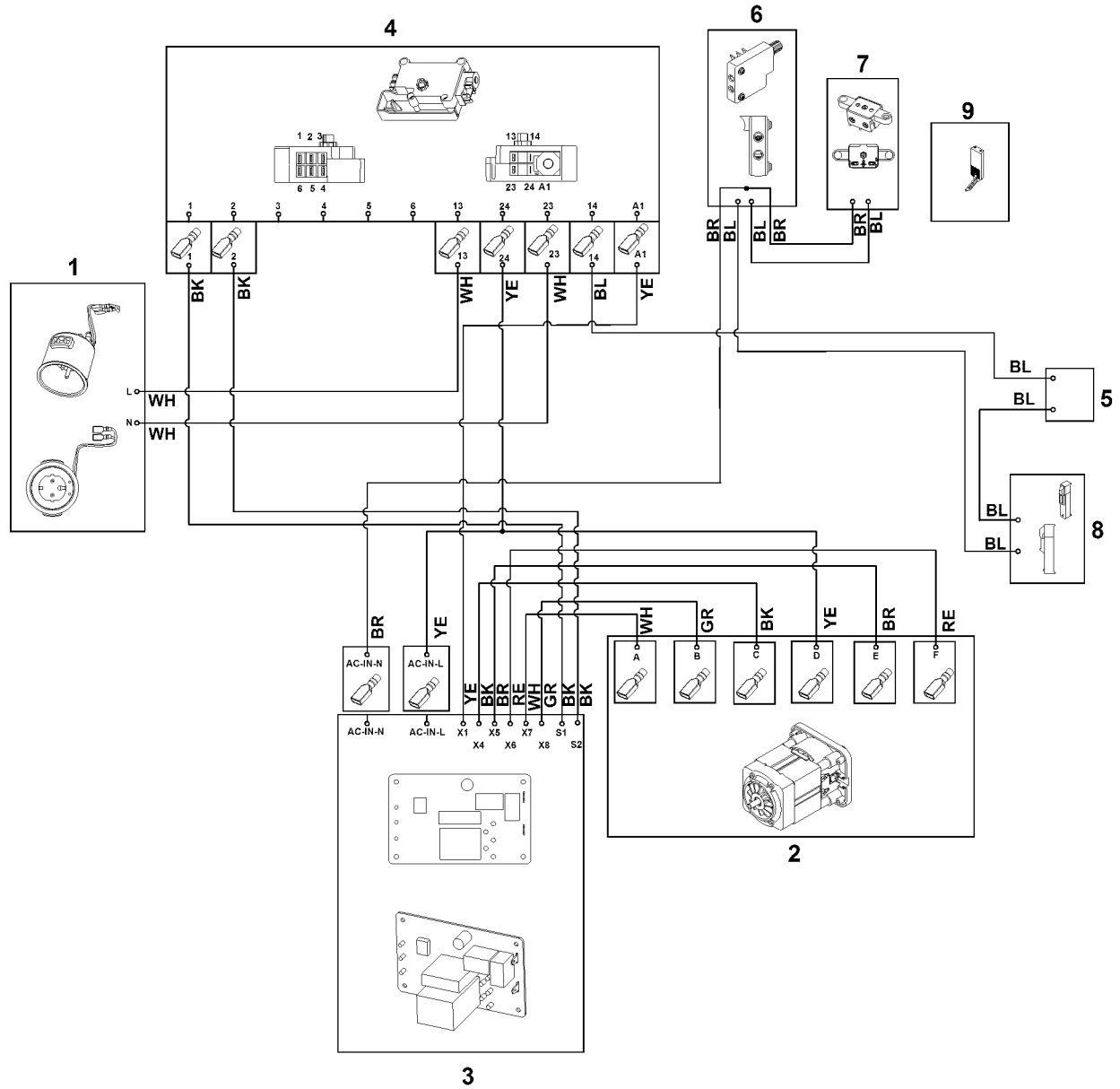
F - Connexion électrique



F - Connexion électrique

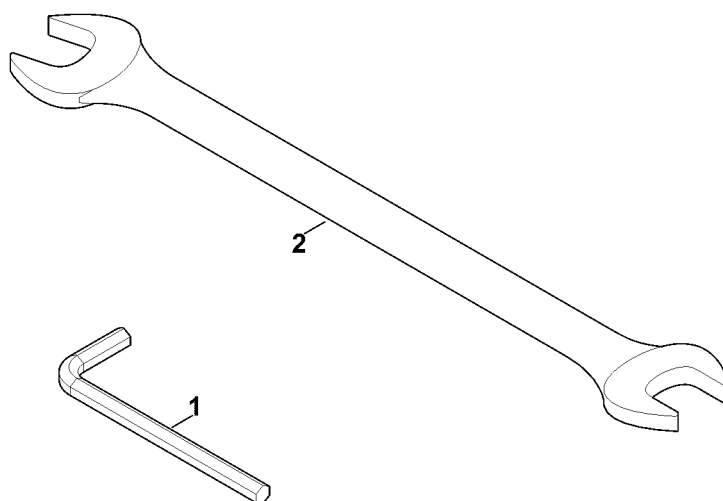
#	Numéro de pièce	Description	Quantité	Contient un ou plusieurs articles	Remarques
		RE = rouge	1		
		BK = noir	1		
		BR = brun	1		
		GR = vert	1		
		BL = bleu	1		
		YE = jaune	1		
		WH = blanc	1		
1		Fiche de contact	1		
2		Moteur électrique	1		
3		Platine	1		
4		Boîte de commutation	1		
5		Disjoncteur thermique	1		
6		Commutateur d'arrêt	1		
7		Pièce de contact de bac	1		
8		Connecteur de thermocontacteur	1		
9		Pont de contact de bac	1		

G - Schéma de contact



G - Schéma de contact

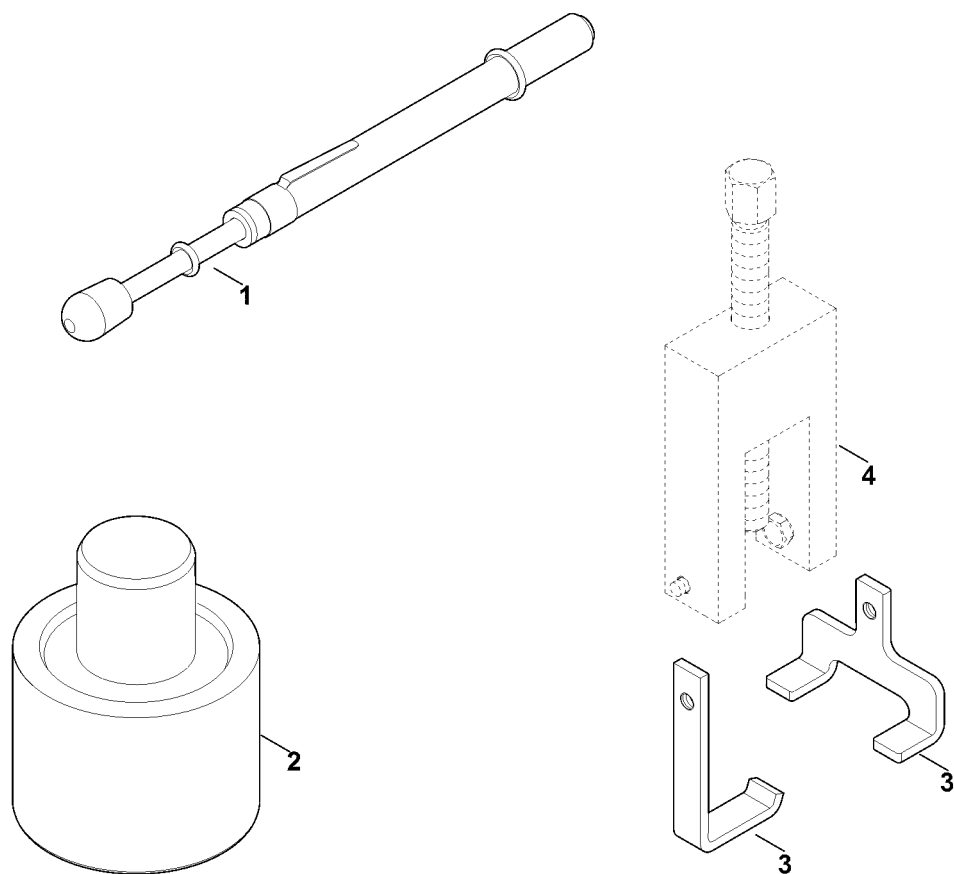
#	Numéro de pièce	Description	Quantité	Contient un ou plusieurs articles	Remarques
		ATTENTION : Vue fiche côté conduites	1		
		RE = rouge	1		
		BK = noir	1		
		BR = brun	1		
		GR = vert	1		
		BL = bleu	1		
		YE = jaune	1		
		WH = blanc	1		
1		Fiche de contact	1		
2		Moteur électrique	1		
3		Platine	1		
4		Boîte de commutation	1		
5		Disjoncteur thermique	1		
6		Commutateur d'arrêt	1		
7		Pièce de contact de bac	1		
8		Connecteur de thermocontacteur	1		
9		Pont de contact de bac	1		



H - Outils

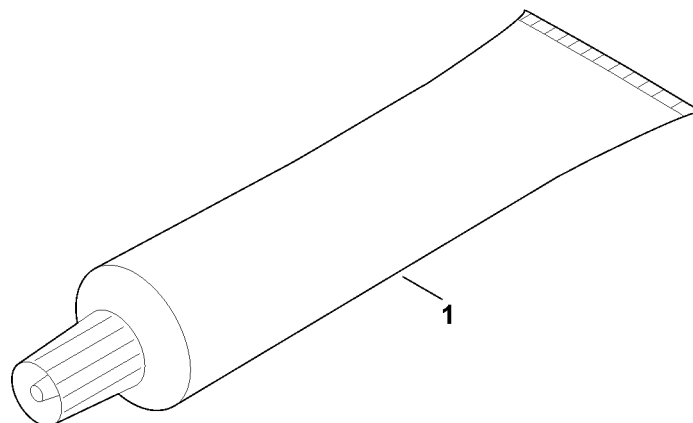
#	Numéro de pièce	Description	Quantité	Contient un ou plusieurs articles	Remarques
1	6013 893 0900	Clé Allen	1		
2	6109 893 1300	Clé à fourche SW10/SW13	1		

I - Outil spécial



I - Outil spécial

#	Numéro de pièce	Description	Quantité	Contient un ou plusieurs articles	Remarques
1	0000 850 7000	Appareil de contrôle de la tension de la courroie	1		
2	6242 893 1100	Goujon	1		
3	6903 007 1002	Jeu de tôles (tendeur de courroie)	1		
4		Outil spécial STIHL (5910 890 4400)	1		



J - Lubrifants

#	Numéro de pièce	Description	Quantité	Contient un ou plusieurs articles	Remarques
1	0781 120 1109	Graisse multifonctionnelle 80 g	1		